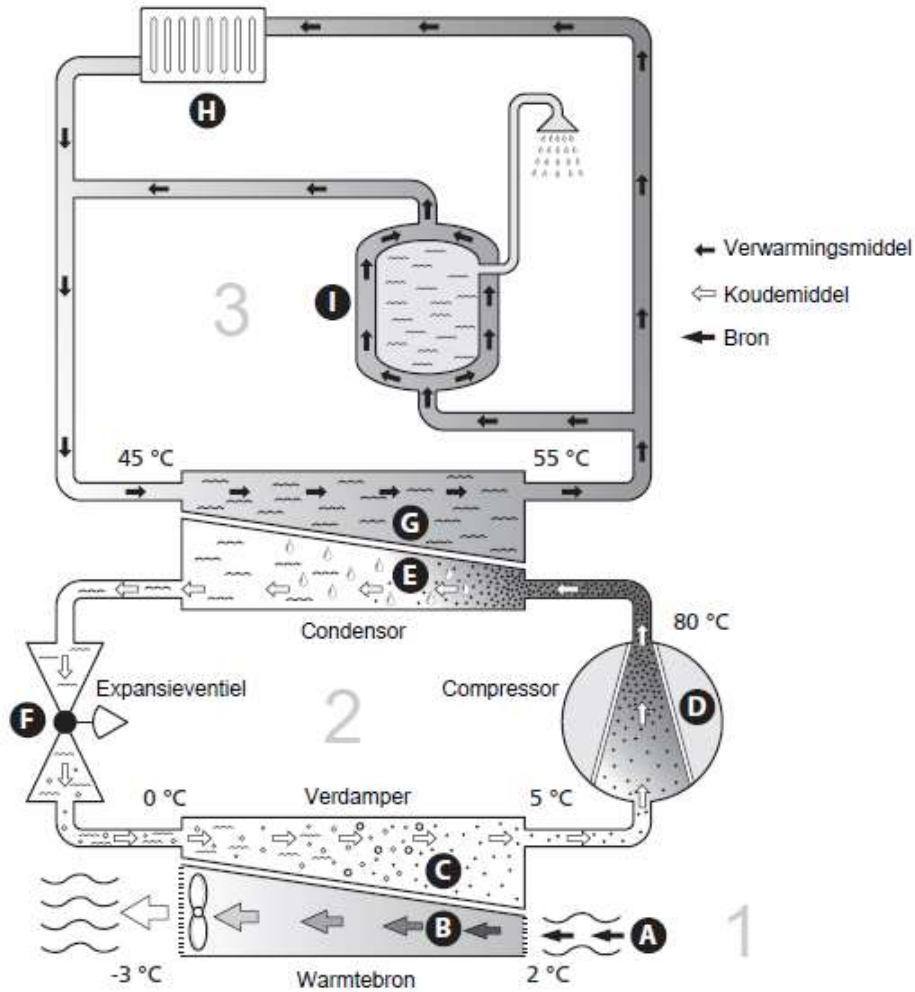


2 De warmtepomp: het hart van het huis

Functioneren warmtepomp



De temperaturen zijn slechts voorbeelden en kunnen per installatie en per jaargetijde verschillen.

Een lucht/water-warmtepomp kan gebruik maken van buitenlucht om een woning te verwarmen. De omzetting van de energie van de buitenlucht in verwarming van de woning vindt plaats in drie verschillende systemen. In het bronsysteem (1) wordt beschikbare warmte-energie teruggewonnen uit de omgeving en overgebracht naar de warmtepomp. De warmtepomp verhoogt de lage temperatuur van de onttrokken warmte naar een hogere temperatuur in het koude circuit (2). De warmte wordt door de woning verdeeld via het verwarmingssysteem (3).

Buitenlucht

- A** De buitenlucht wordt in de warmtepomp gezogen.
 - B** De ventilator leidt de lucht naar de verdamper van de warmtepomp. Hier draagt de lucht zijn warmte-energie af aan het koudemiddel, waarbij de luchttemperatuur daalt. De koude lucht wordt vervolgens door de warmtepomp uitgeblazen.
- Koelsysteem*
- C** Er circuleert een gas (koudemiddel) in een gesloten systeem in de warmtepomp dat ook door de verdamper stroomt. Het koudemiddel heeft een zeer laag kookpunt. In de verdamper neemt het koudemiddel de warmte-energie van de buitenlucht over en begint te koken.
 - D** Het gas dat bij het koken ontstaat, wordt naar een elektrisch aangedreven compressor geleid. Als het gas wordt samengeperst, stijgt de druk en neemt de temperatuur van het gas flink toe, van 5 °C naar ca. 80 °C.
 - E** Het gas wordt vanaf de compressor in een warmtewisselaar/condensor geleid, waar deze warmte-energie afgeeft aan het verwarmingssysteem van het huis. Hierna koelt het gas af en condenseert het weer tot een vloeistof.
 - F** Aangezien de druk nog steeds hoog is, kan het koudemiddel door een expansieventiel stromen. Daar zakt de druk en keert het koudemiddel terug naar de oorspronkelijk temperatuur. Het koudemiddel heeft nu een volledige cyclus afgelegd. Hierna wordt het koudemiddel opnieuw naar de verdamper geleid en wordt het proces herhaald.

Verwarmingssysteem

- G** De warmte die het koudemiddel in de condensor afgeeft, wordt door het water van het klimaatsysteem, de warmtedrager, onttrokken en het water wordt vervolgens verwarmd tot 55 °C (aanvoertemperatuur).
- H** Het verwarmingssysteem circuleert in een gesloten systeem en transporteert de warmte-energie naar de boiler en de radiatoren/verwarmingsspoelen.